

Stanový domeček s terasou

Největší domeček v nabídce.



Provedení

Cena bez dopravy, montáže a DPH

Stanový domeček s terasou

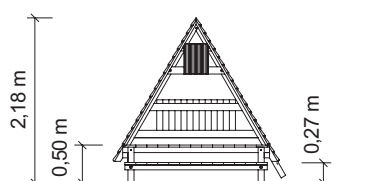
14 1520 0000

29 900,- Kč

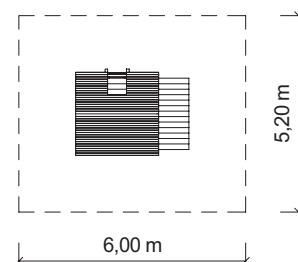
Detaily

Výška prvku:	2,18 m
Minimální prostor (délka x šířka x výška):	6,00 x 5,20 x 2,30 m
Výška volného pádu:	0,50 m
Tlumení pádu:	podle ČSN EN 1176
Největší část (délka):	2,60 m
Nejtěžší část:	ca. 320 kg
Způsob dodání:	domeček smontován, terasa zvlášť
Doporučená věková skupina:	od 2 let

CERTIFIKOVÁNO PODLE ČSN EN 1176



M 1:100



M 1:200

Právo na změny vyhrazeno.

Stav: 01/2011

HRAS[®]
ZÁŘÍZENÍ HRIST S.R.O.

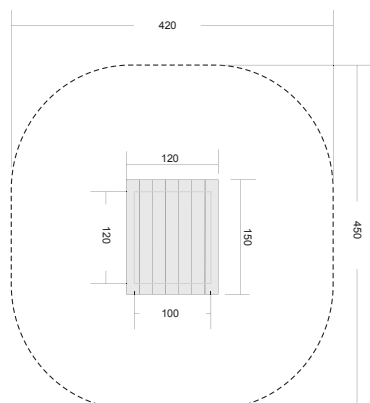
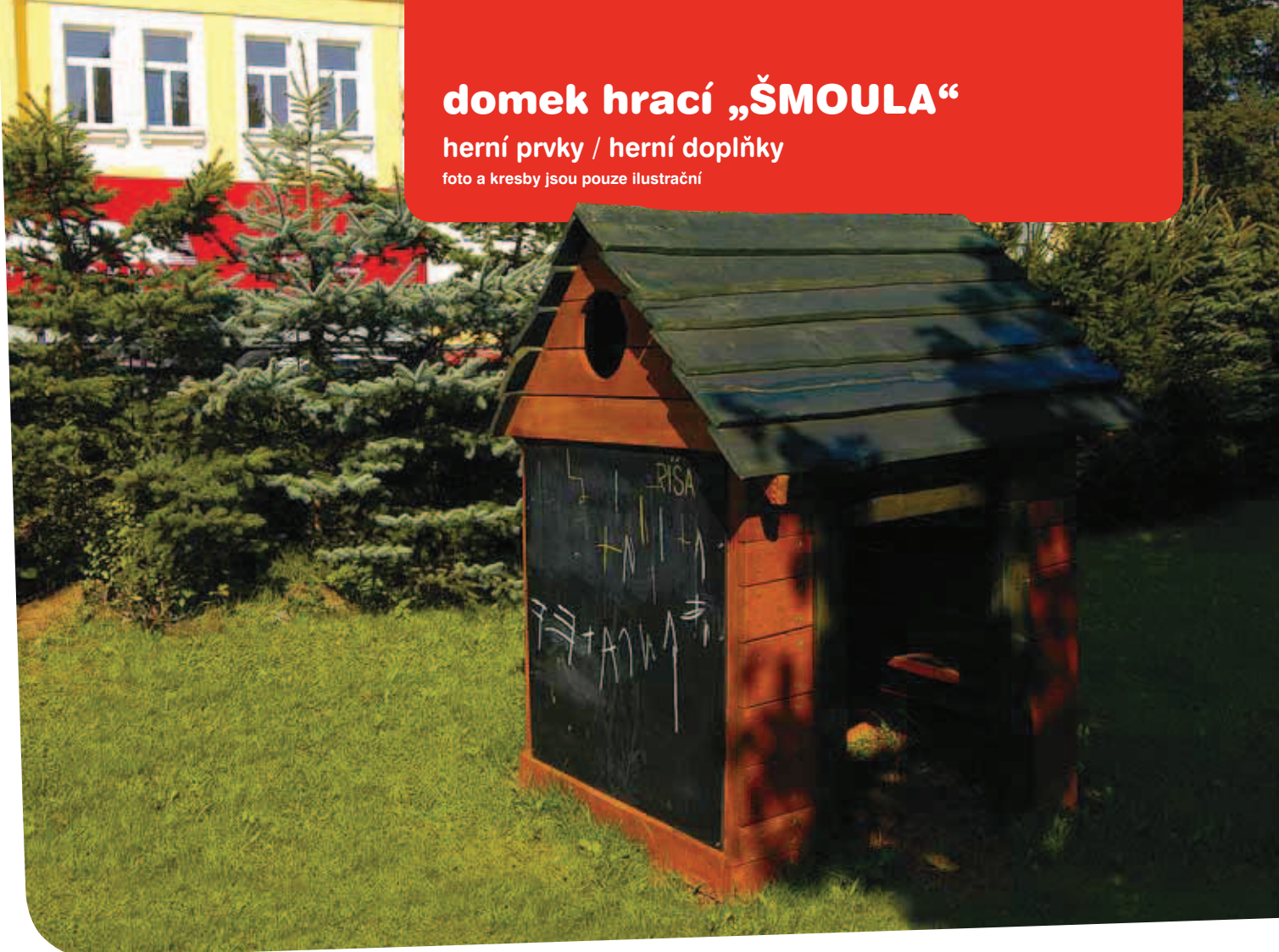
HRAS - zařízení hřišť, s.r.o.
Zemědělská 6/145, 736 01 Havířov - Dolní Datyně
tel.: +420 596 810 813, fax: +420 596 811 015
prodej@hristehras.cz, www.hristehras.cz

21

domek hrací „ŠMOULA“

herní prvky / herní doplňky

foto a kresby jsou pouze ilustrační



rozměry jsou uvedeny v centimetrech

TP1A00-005 domek hrací „Šmoula“

Sestava obsahuje	<ul style="list-style-type: none">● čtyřboká konstrukce se stříškou● vchodový otvor● boční stěna = malovací tabule● okno● lavička
Věková skupina	od 2 do 6 let
Výška konstrukce	cca 170 cm
Prostor pro prvek vč. ochr. zóny	420 x 450 cm
Poznámka	<ul style="list-style-type: none">● ruční výroba● akátové a dubové broušené dřevo● povrchová úprava nezávadnými přípravky● vyrobeno v souladu s ČSN EN 1176● certifikováno u SZÚ s.p. BRNO

Označení: **Had**
 Art. Nr.: 24 5001 0001

Popis

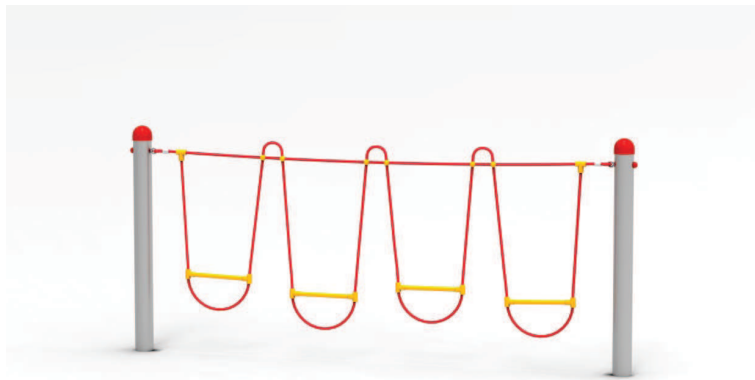
Lanový herní prvek pro děti od 3 do 8 let. Výška pádu do 1 m umožňuje provozovat zařízení na trávníku. Zařízení je vhodné na veřejná dětská hřiště i do mateřských škol. Vzdálenost sloupů je 3 m. Barevné provedení lan a plastových doplňků nemusí odpovídat vyobrazení, pokud není konkrétní požadavek definován při objednání.

Materiály

Sloupy z nerezových trubek průměru 114 mm opatřeny krytkou z PE. Lanové části a sítě z lan herkules 16 mm s ocelovým kordem. Plastové spojovací prvky a doplňky sítě z PE v systému švédské firmy POLYFIX. Konce vodičích lan zalisované v hliníkové spojce. Veškerý spojovací materiál z nerezavějící oceli. Kotvení do betonového základu dle pokynů výrobce.

Detaily

Výška prvku	1,36 m
Max. výška pádu	0,5 m
Povrch tlumící pád	trávník vyhovuje
Min. potřebná plocha	6 x 3 m
Doporučená věková hranice	od 3 let

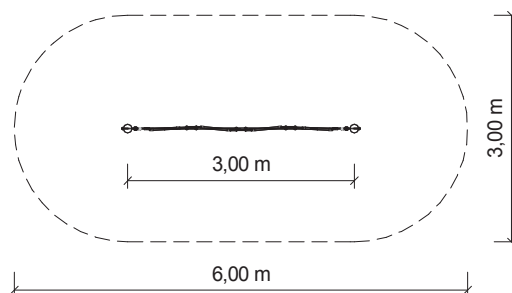


CERTIFIKOVÁNO PODLE ČSN EN 1176



ZAŘÍZENÍ HŘIŠŤ S.R.O.

HRAS - zařízení hřišť, s.r.o.
 736 01 Havířov - Dolní Datyně, Zemědělská 145/6
 +420 596 810 813
 prodej@hristehras.cz, www.hristehras.cz



houpadlo pružinové „KONÍK“

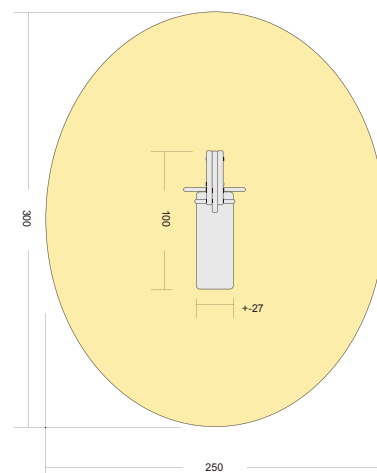
herní prvky / dynamické herní prvky

foto a kresby jsou pouze ilustrační



TP1C02-101 houpadlo pružinové „KONÍK“

Sestava obsahuje	■ sedadlo na pružině kotvené do země s figurou koně
Věková skupina	od 3 do 10 let /do 60 kg/
Výška konstrukce	cca 90 cm
Prostor pro prvek vč. ochr. zóny	300 x 250 cm
Kritická výška pádu	100 cm
Dopadová plocha	pro výšku pádu do 1 m - trávník 7 m ²
Poznámka	■ ruční výroba ■ akátové a dubové broušené dřevo ■ povrchová úprava nezávadnými přípravky ■ vyrobeno v souladu s ČSN EN 1176 ■ certifikováno u SZÚ s.p. BRNO



rozměry jsou uvedeny v centimetrech

Houpačky PICOLO

Houpačky PICOLO doplňují náš nový modulový systém 18+ pro nejmenší děti. Sloupy ze SM hranolů 95 x 95 mm jsou v betonové patce kotveny čtyřhrannými kotvami z žárově pozinkované oceli. Dřevo je ošetřeno tlakovou impregnací. Ocelový překlád houpačky z profilu 100 x 100 mm. Žárově pozinkováno, barevná úprava práškovým lakováním. Překlátování konců překládu s otvory pro připevnění sloupů.

Způsob dodání: sloupy s namontovanými kotvami, překlád se závěsy, sedák s řetězy, spojovací materiál

Výška houpaček: 200 cm v místě upevnění závěsu



detail spoje sloupů s překládem

**Houpačky WOOD**

Řada s označením WOOD představuje dřevěné provedení našich houpaček. Sloupy i překlady průměru 140 mm jsou vyráběny frézováním a broušením bezjádrových (mimostředových) smrkových hranolů. Spojení sloupů i uložení pro překlád vyfrézováno. Kotvení žárově pozinkovanými prvky.

Způsob dodání: sloupy s namontovanými kotvami, překlád se závěsy, sedáky s řetězy, spojovací materiál

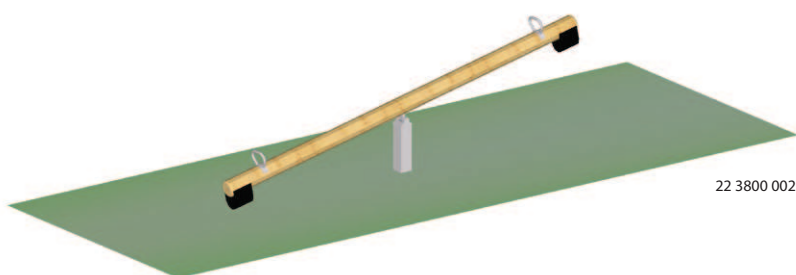
Výška houpaček: 230 cm v místě upevnění závěsu



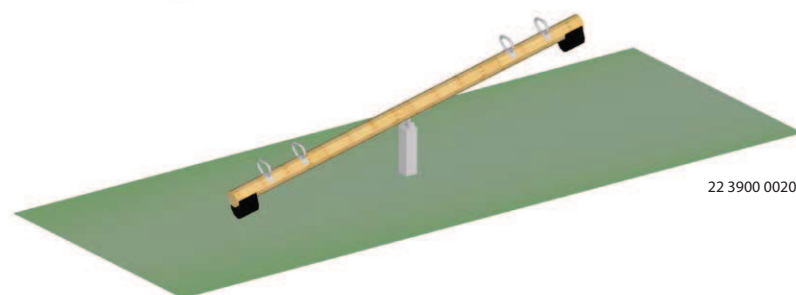
detail spoje sloupů s překládem



Kládová houpačka



22 3800 0020



22 3900 0020



Provedení

Cena bez dopravy, montáže a DPH

Kládová houpačka dvoumístná

22 3800 0020

10 500,- Kč**Kládová houpačka čtyřmístná**

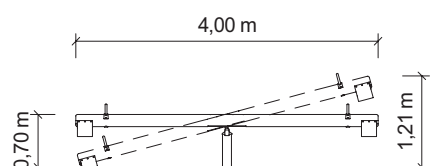
22 3900 0020

11 700,- Kč

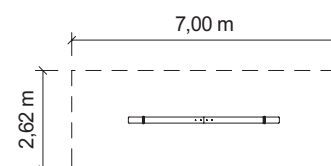
Detaily

Výška prvku:	1,30 m
Minimální prostor (délka x šířka x výška):	7,00 x 2,70 x 2,80 m
Výška volného pádu:	1,21 m
Tlumení pádu:	dle ČSN EN 1176
Největší část (délka):	4,00 m
Nejtěžší část:	ca. 50 kg
Způsob dodání:	kláda s madly, podstavec samostatně
Doporučená věková skupina:	od 3 let

CERTIFIKOVÁNO PODLE ČSN EN 1176



M 1:100

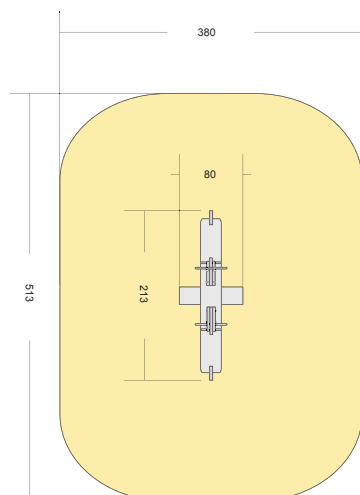


M 1:200

houpadlo dvojpružinové „SESTŘENICE VEVERKY“

herní prvky / dynamické herní prvky

foto a kresby jsou pouze ilustrační



rozměry jsou uvedeny v centimetrech

TP1C02-201 houpadlo dvojpružinové „SESTŘENICE VEVERKY“

Sestava obsahuje	● dvojsedadlo s figurami veverek na dvou pružinách
Věková skupina	od 3 do 10 let /2 x do 60 kg/
Výška konstrukce	cca 90 cm
Prostor pro prvek vč. ochr. zóny	513 x 380 cm
Kritická výška pádu	100 cm
Dopadová plocha	pro výšku pádu do 1 m - trávník 20 m ²
Poznámka	● ruční výroba ● akátové a dubové broušené dřevo ● povrchová úprava nezávadnými přípravky ● vyrobeno v souladu s ČSN EN 1176 ● certifikováno u SZÚ s.p. BRNO

sestava „HRÁDEK KULÍK“

herní prvky / herní sestavy

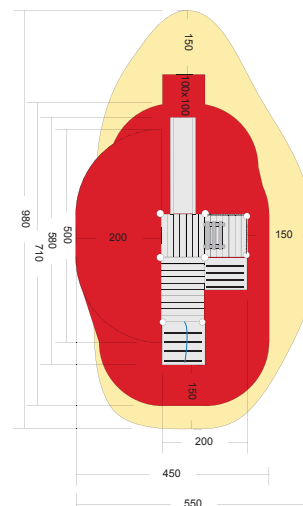
foto a kresby jsou pouze ilustrační



TP1103-205

sestava „HRÁDEK KULÍK“

Sestava obsahuje	<ul style="list-style-type: none">■ kúlová konstrukce kotvená do terénu■ zastřešená věžička s plošinou, pevným mostkem■ domeček s dvířky a okénkem■ nakloněná rampa■ skluzavka■ síťová lezecká stěna■ nástupní plošina s žebříčkem
Věková skupina	od 6 do 15 let
Výška plošiny	cca 150 cm
Výška konstrukce	cca 330 cm
Prostor pro prvek vč. ochr. zóny	cca 980 x 550 cm
Kritická výška pádu	210 cm
Dopadová plocha	pro výšku pádu do 1 m - trávnik cca 13 m ² pro výšku pádu od 1 do 2 m - bezpečnostní povrch 20 m ² pro výšku pádu nad 2 m - bezpečnostní povrch 8,5 m ²
Poznámka	<ul style="list-style-type: none">■ ruční výroba■ akátové a dubové broušené dřevo■ povrchová úprava nezávadnými přípravky■ vyrobeno v souladu s ČSN EN 1176■ certifikováno u SZÚ s.p. BRNO

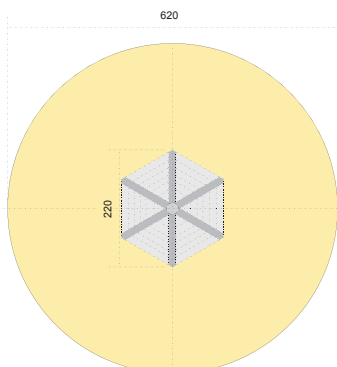


rozměry jsou uvedeny v centimetrech

kolotoč „ČAMRDA“

herní prvky / dynamické herní prvky

foto a kresby jsou pouze ilustrační



rozměry jsou uvedeny v centimetrech

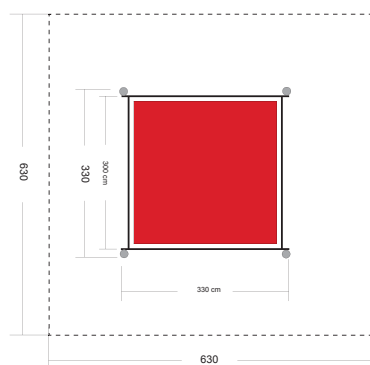
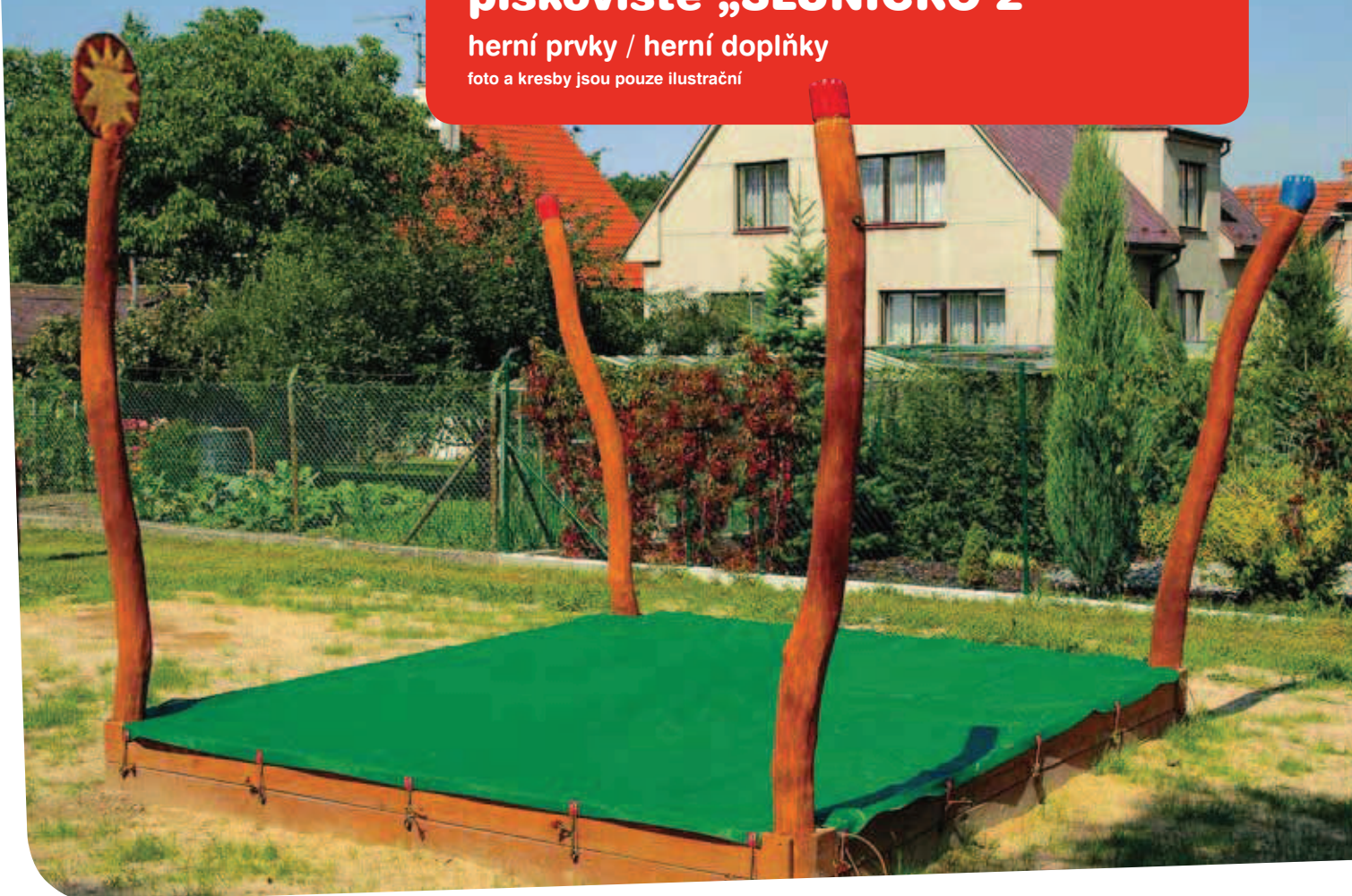
TP1E00-001 kolotoč „ČAMRDA“

Sestava obsahuje	<ul style="list-style-type: none">■ ocelové jádro s ložiskem■ šestiúhelníková dřevěná plošina se třemi držadly
Věková skupina	od 3 do 6 let
Výška plošiny	max 50 cm
Výška konstrukce	cca 160 cm
Prostor pro prvek vč. ochr. zóny	kruh prům. 620 cm
Kritická výška pádu	100 cm
Dopadová plocha	pro výšku pádu do 1 m - trávník 30 m ²
Poznámka	<ul style="list-style-type: none">■ ruční výroba■ akátové a dubové broušené dřevo■ povrchová úprava nezávadnými přípravky■ vyrobeno v souladu s ČSN EN 1176■ certifikováno u SZÚ s.p. BRNO

pískoviště „SLUNÍČKO 2“

herní prvky / herní doplňky

foto a kresby jsou pouze ilustrační



rozměry jsou uvedeny v centimetrech

TP1G00-010 pískoviště „SLUNÍČKO 2“

Sestava obsahuje	<ul style="list-style-type: none">● kúlová konstrukce spojená prkny kotvená do země● jeden krajní kúľ s figurou pro vrchol plachty● plachta (dodáváno bez písku)
Věková skupina	od 3 do 12 let
Výška konstrukce	cca 300 cm
Prostor pro prvek vč. ochr. zóny	630 x 630 cm
Poznámka	<ul style="list-style-type: none">● ruční výroba● akátové a dubové broušené dřevo● povrchová úprava nezávadnými přípravky● vyrobeno v souladu s ČSN EN 1176● certifikováno u SZÚ s.p. BRNO

prohazovadlo „KANONÝREK“

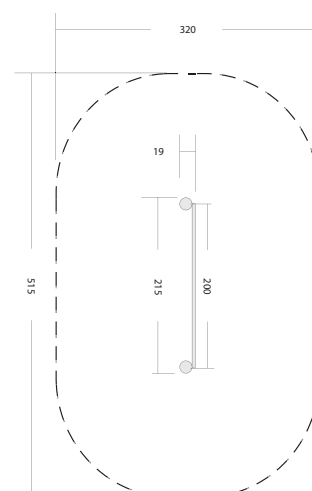
herní prvky / herní doplňky

foto a kresby jsou pouze ilustrační



TP2B00-004 prohazovadlo „KANONÝREK“

Sestava obsahuje	<ul style="list-style-type: none">■ kúlová konstrukce kotvená do terénu■ stěna s prohazovacími otvory
Věková skupina	od 3 do 6 let
Výška konstrukce	cca 150 cm
Prostor pro prvek vč. ochr. zóny	cca 515 x 320 cm
Poznámka	<ul style="list-style-type: none">■ ruční výroba■ akátové a dubové broušené dřevo■ povrchová úprava nezávadnými přípravky■ vyrobeno v souladu s ČSN EN 1176■ certifikováno u SZÚ s.p. BRNO

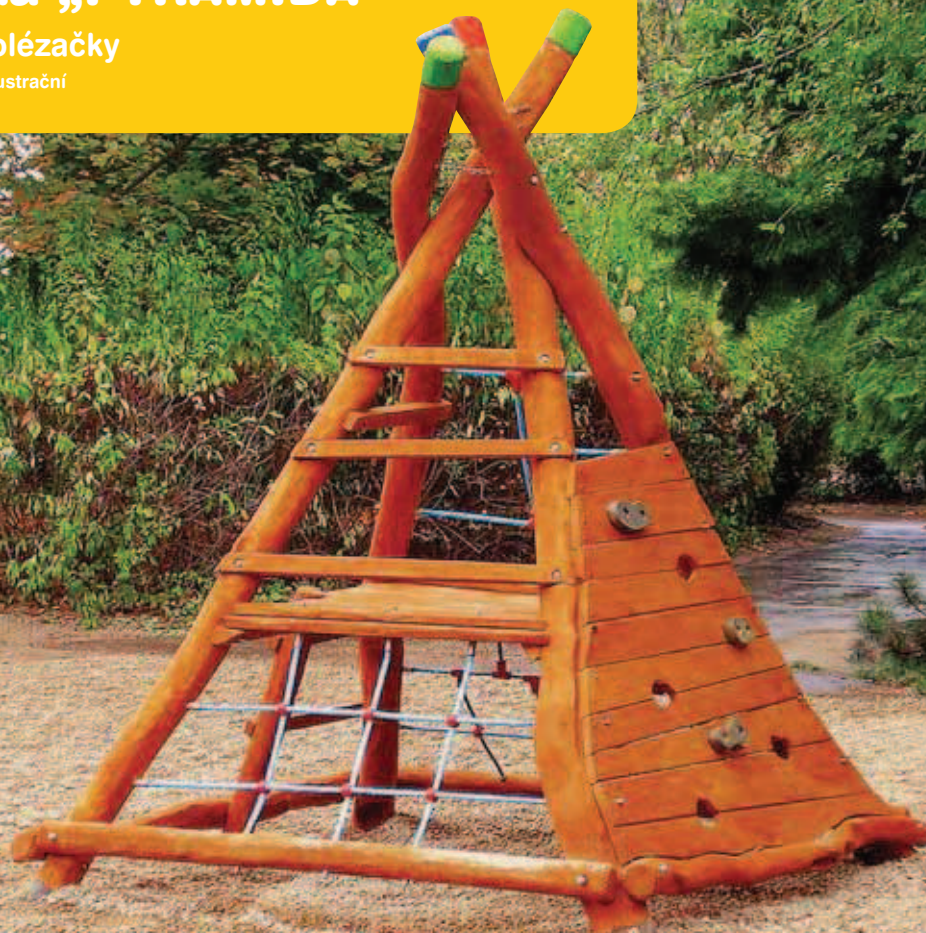


rozměry jsou uvedeny v centimetrech

prolézačka „PYRAMIDA“

herní prvky / prolézačky

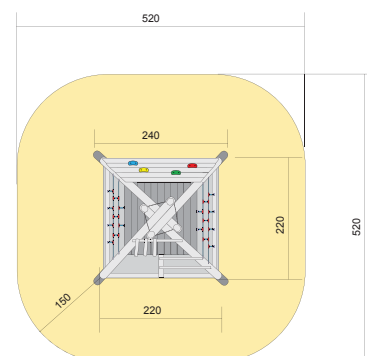
foto a kresby jsou pouze ilustrační



TP1H00-001

prolézačka „PYRAMIDA“

Sestava obsahuje	<ul style="list-style-type: none">nosná čtyřboká konstrukce kotvená do zemělezecká stěna síťovážebřinyplošinkalezecká stěna s prořezávanými chyty
Věková skupina	od 3 do 14 let
Výška plošiny	100 cm
Výška konstrukce	cca 300 cm
Prostor pro prvek vč. ochr. zóny	520 x 520 cm
Kritická výška pádu	100 cm
Dopadová plocha	pro výšku pádu do 1 m - trávník 27 m ²
Poznámka	<ul style="list-style-type: none">ruční výrobaakátové a dubové broušené dřevopovrchová úprava nezávadnými přípravkyvyrobeno v souladu s ČSN EN 1176certifikováno u SZÚ s.p. BRNO

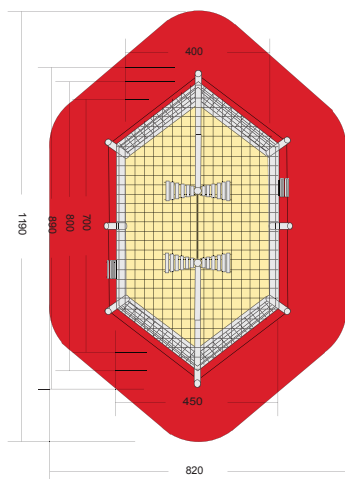
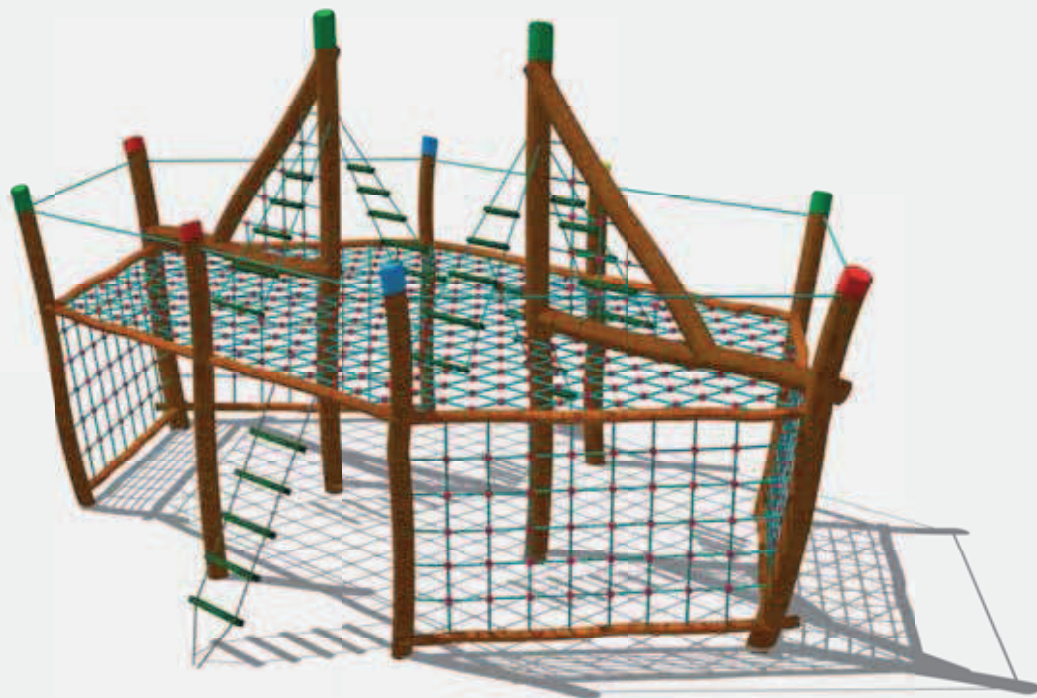


rozměry jsou uvedeny v centimetrech

sestava „SÍŤOVÁ LOĎ“

síťové prvky

foto a kresby jsou pouze ilustrační



rozměry jsou uvedeny v centimetrech

TP1B00-008 sestava „SÍŤOVÁ LOĎ“

Sestava obsahuje

- kládová konstrukce ve tvaru lodě kotvená do terénu
- paluba z lan s ocelovým jádrem
- stěžně se síťovými plachtami 2x
- hrazda
- šikmý žebřík na stěžni 4x
- nástupní žebřík 2x

Věková skupina od 3 do 12 let

Výška paluby 150 cm

Výška konstrukce cca 350 cm

Prostor pro prvek vč. ochr. zóny 1190 x 820 cm

Kritická výška pádu 190 cm

Dopadová plocha pro výšku pádu do 1 m - trávník cca 22 m²
pro výšku pádu od 1 do 2 m - bezpečnostní povrch 74 m²

Poznámka

- ruční výroba
- akátové a dubové broušené dřevo
- povrchová úprava nezávadnými přípravky
- vyrobeno v souladu s ČSN EN 1176
- certifikováno u SZÚ s.p. BRNO

skluzavka „ŠUPINKA“

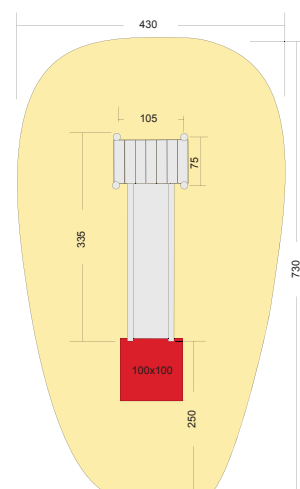
herní prvky / dynamické herní prvky

foto a kresby jsou pouze ilustrační



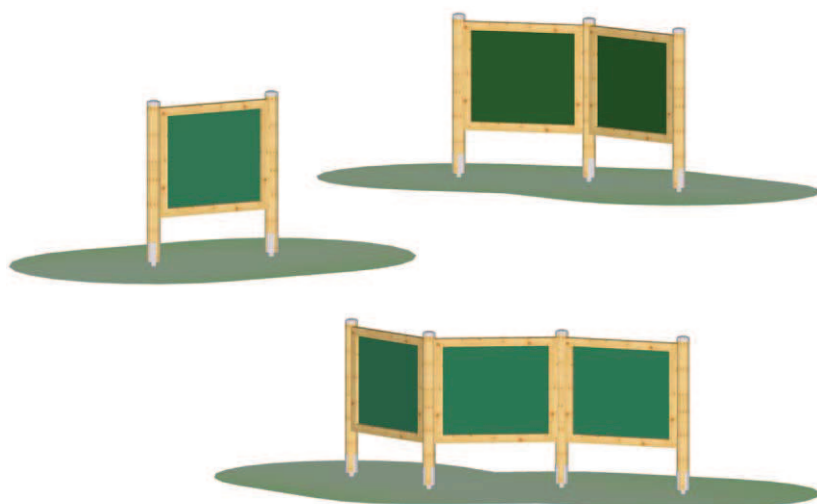
TP1J00-001 skluzavka „ŠUPINKA“

Sestava obsahuje	<ul style="list-style-type: none">skluzavka instalovaná na svahhorní startovací plošina kotvená v terénu
Věková skupina	od 3 do 9 let
Výška plošiny	20 cm
Výška konstrukce	dle profilu svahu
Prostor pro prvek vč. ochr. zóny	730 x 430 cm
Kritická výška pádu	100 cm
Dopadová plocha	pro výšku pádu do 1 m - trávník 27 m ² pro výšku pádu od 1 do 2 m - bezpečnostní povrch 1 m ²
Poznámka	<ul style="list-style-type: none">ruční výrobaakátové a dubové broušené dřevopovrchová úprava nezávadnými přípravkyvyrobena v souladu s ČSN EN 1176certifikováno u SZÚ s.p. BRNO



rozměry jsou uvedeny v centimetrech

Tabule



Provedení

Cena bez dopravy, montáže a DPH

Tabule

16 3850 0001

9 900,- Kč**Tabule dvojitá**

16 3870 0001

14 500,- Kč**Tabule trojitá**

16 3860 0001

19 500,- Kč

Detaily

Popis:

Mimostředové sloupy průměru 140 mm a rám ze smrkového dřeva, tl. impregnace; vodovzdorná překližka 12 mm, tabulová zelená barva. Kreslicí plocha 116 x 96 cm. Kotveno žárově pozinkovanou ocelí.

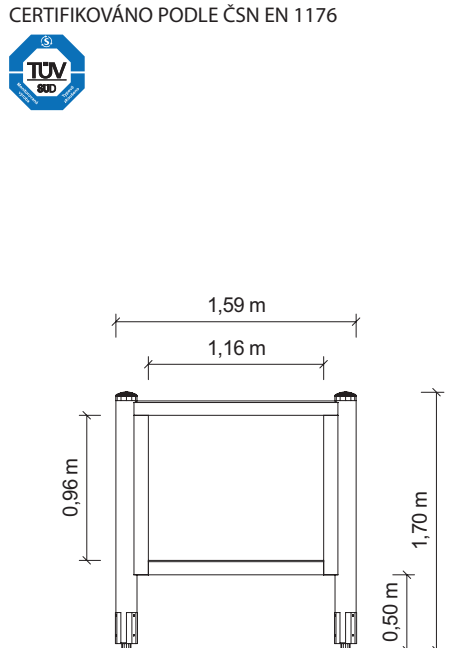
Minimální prostor:

dle řešení, zachovat odstup min. 1,50 m

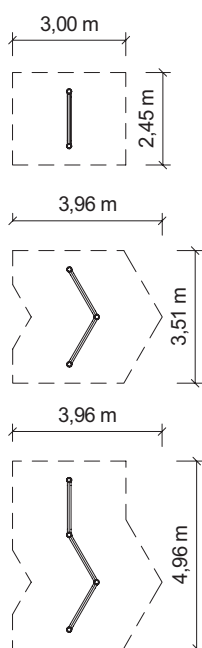
Hmotnost nejtěžší části:

ca. 50 kg

CERTIFIKOVÁNO PODLE ČSN EN 1176



M 1:50



M 1:200

